

OILIT



SERIE **FFS** SERIES

Flange per fissaggio sul serbatoio
di tubazioni in aspirazione o sul ritorno
Oiltank fixing flanges
for inlet or outlet tubes

Con il fine di migliorare costantemente la qualità dei nostri prodotti, ci riserviamo il diritto di modificarne in qualsiasi momento le caratteristiche senza preavviso.

È responsabilità della spettabile clientela la costante verifica dei dati contenuti nei cataloghi.

Questo catalogo annulla e sostituisce i precedenti.

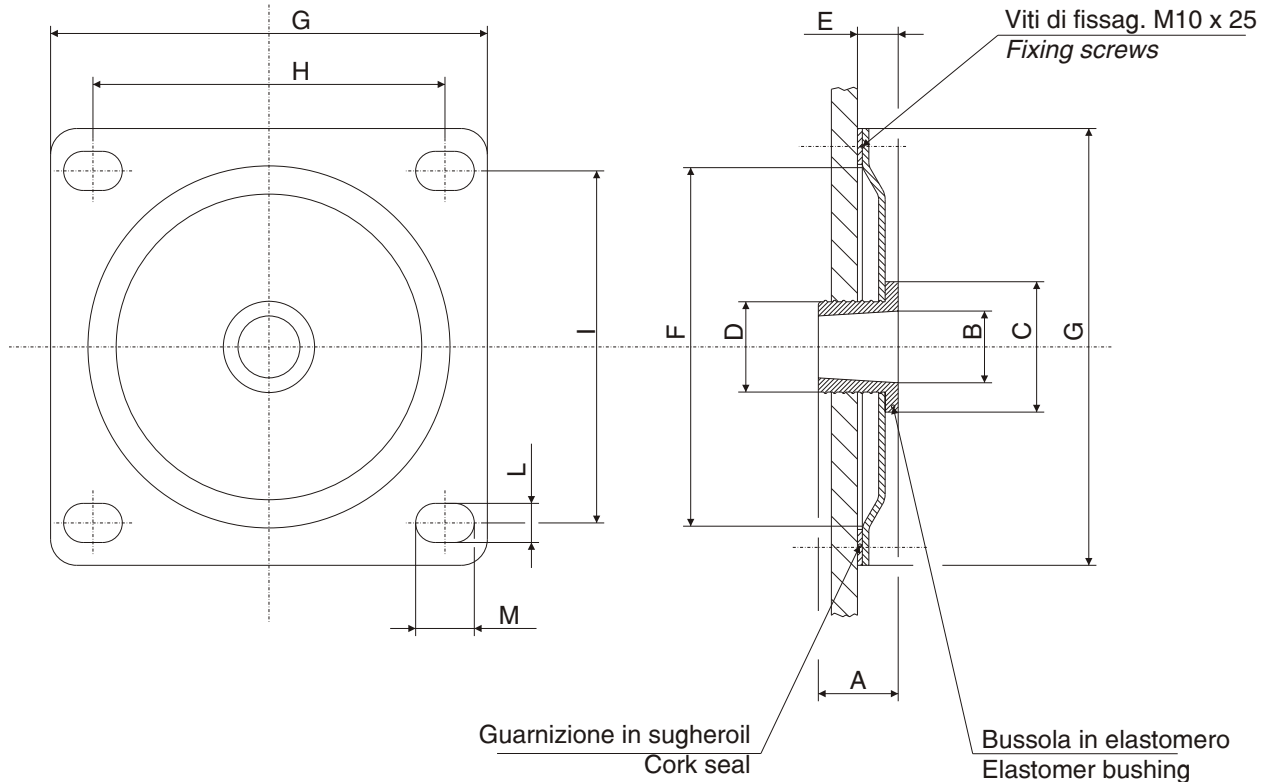
In order to constantly improve our products quality, we take the right to make changes to the catalogues at any time without notice.

Customers have the responsibility to continuously check all the information in the catalogues.

This catalogue cancels and replaces the previous ones.

FFS

Flange per fissaggio sul serbatoio
di tubazioni in aspirazione o sul ritorno
Oiltank fixing flanges
for inlet or outlet tubes



Le flange di tipo "FFS" permettono il fissaggio sul serbatoio di tubazioni in aspirazione o sul ritorno e la manutenzione o il semplice controllo dei filtri immersi nel serbatoio.

Flanges of the series "FFS" allow the fixing on the oiltank of inlet and outlet tubes and the maintenance or simply the check of the semi-immersed filters into the oiltank.

| Cod. flangia completa Complete flange part number | Bussole in elastomero Elastomer bushings | A | øB | øC | øD | E | øF | G | H | I | L | M |
|--|---|----|----|-----|----|------|-----|-----|-----|-----|----|----|
| FFS 15 | BPT-15 | 24 | 15 | 40 | 28 | 12.5 | 110 | 134 | 108 | 108 | 12 | 18 |
| FFS 18 | BPT-18 | 24 | 18 | 40 | 28 | 12.5 | 110 | 134 | 108 | 108 | 12 | 18 |
| FFS 22 | BPT-22 | 24 | 22 | 40 | 28 | 12.5 | 110 | 134 | 108 | 108 | 12 | 18 |
| FFS 28 | BPT-28 | 24 | 28 | 55 | 42 | 12.5 | 110 | 134 | 108 | 108 | 12 | 18 |
| FFS 35 | BPT-35 | 24 | 35 | 55 | 42 | 12.5 | 110 | 134 | 108 | 108 | 12 | 18 |
| FFS 44 | BPT-44 | 24 | 44 | 70 | 58 | 12.5 | 110 | 134 | 108 | 108 | 12 | 18 |
| FFS 45 | BPT-44 | 24 | 44 | 70 | 58 | 12.5 | 164 | 190 | 159 | 159 | 12 | 18 |
| FFS 50 | BPT-50 | 24 | 50 | 70 | 58 | 12.5 | 164 | 190 | 159 | 159 | 12 | 18 |
| FFS 61 | BPT-61 | 24 | 61 | 80 | 68 | 12.5 | 164 | 190 | 159 | 159 | 12 | 18 |
| FFS 77 | BPT-77 | 24 | 77 | 110 | 95 | 12.5 | 164 | 190 | 159 | 159 | 12 | 18 |
| FFS 89 | BPT-89 | 24 | 89 | 110 | 95 | 12.5 | 164 | 190 | 159 | 159 | 12 | 18 |

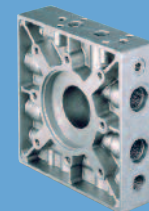
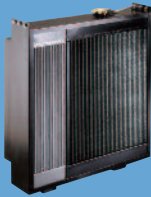
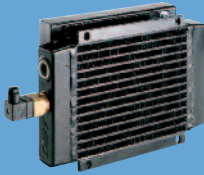
SCAMBIATORI
HEAT EXCHANGERS

FILTRI
FILTERS

ACCESSORI
ACCESSORIES

COMPONENTI
COMPONENTS

FLANGE / FLANGES
RACCORDI / COUPLINGS
BLOCCHI / MANIFOLDS



OMIT