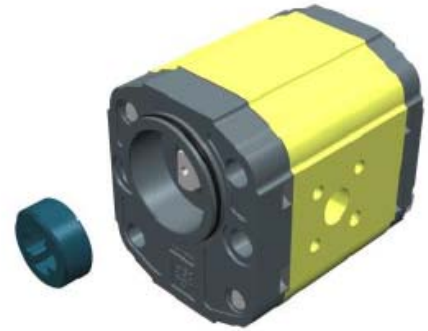


РЕВЕРСИВНЫЙ НАСОС - СЕРИИ XV
XV-2P
**ВАЛ ФРЕЗЕРОВАННЫЙ, НЕМЕЦКИЙ СТАНДАРТ
ФЛАНЕЦ Ø52 ТИП "ВН" - ФОРМА ПОД КОРПУС**
X 2 R 51 19 C R R E

Серия	X	Серия XV	
Группа	2	Группа 2	
Категория	R	Реверсивный насос	
Рабочий объем	51	17	
Фланец	19	Ø52 "Тип "ВН" Немецкий стандарт с реверсивным вращением (с кольцевым уплотнением)	
Вал	C	CF001- Вал фрезерованный Ø15, хвостовик 8 мм	
Корпус	Вход	R	Входной канал - Ø35 а 45° Ø15 М6
	Выход	R	Выходной канал - Ø35 а 45° Ø15 М6
Крышка	E	C с внешним сливом	


XR216
Таблица технических характеристик

ТИП	Раб. Об. См³ /об	Макс. Давление		КОД																	
		P1 бар	P3 бар	Внешний слив								Внутренний слив									
				X	2	R	41	19	C	R	R	E	X	2	R	41	19	C	R	R	F
XV-2R/04	4,20	260	300	X	2	R	41	19	C	R	R	E	X	2	R	41	19	C	R	R	F
XV-2R/06	6,00	260	300	X	2	R	43	19	C	R	R	E	X	2	R	43	19	C	R	R	F
XV-2R/09	8,40	260	300	X	2	R	45	19	C	R	R	E	X	2	R	45	19	C	R	R	F
XV-2R/11	10,80	260	300	X	2	R	47	19	C	R	R	E	X	2	R	47	19	C	R	R	F
XV-2R/14	14,40	250	290	X	2	R	49	19	C	R	R	E	X	2	R	49	19	C	R	R	F
XV-2R/17	16,80	230	270	X	2	R	51	19	C	R	R	E	X	2	R	51	19	C	R	R	F
XV-2R/19	19,20	210	250	X	2	R	53	19	C	R	R	E	X	2	R	53	19	C	R	R	F
XV-2R/22	22,80	200	240	X	2	R	55	19	C	R	R	E	X	2	R	55	19	C	R	R	F
XV-2R/26	26,20	170	210	X	2	R	57	19	C	S	S	E	X	2	R	57	19	C	S	S	F
XV-2R/30	30,00	160	200	X	2	R	59	19	C	S	S	E	X	2	R	59	19	C	S	S	F
XV-2R/34	34,20	150	190	X	2	R	61	19	C	S	S	E	X	2	R	61	19	C	S	S	F
XV-2R/40	39,60	140	180	X	2	R	63	19	C	S	S	E	X	2	R	63	19	C	S	S	F

P1) Макс. рабочее давление - P3) Макс. пиковое давление

Для работы насоса в тяжелом режиме рекомендуется проверять допустимый крутящий момент на валу.

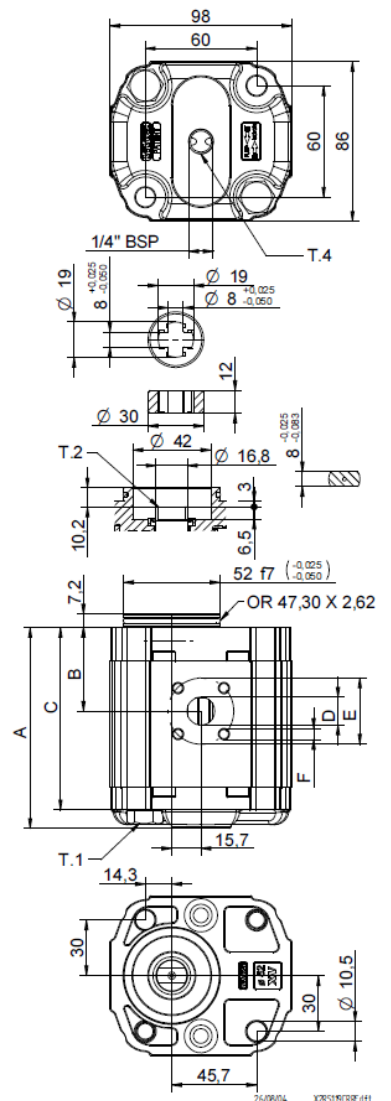
Таблица габаритов

ТИП	Вес кг	A мм	B мм	C мм	ВХОД			ВЫХОД		
					D	E	F	D	E	F
XV-2R/04	2,100	87,2	38,6	77,2	Ø15	35	M6x1	Ø15	35	M6x1
XV-2R/06	2,200	90,2	38,6	80,2	Ø15	35	M6x1	Ø15	35	M6x1
XV-2R/09	2,300	94,2	40,6	84,2	Ø15	35	M6x1	Ø15	35	M6x1
XV-2R/11	2,400	98,2	45,0	88,2	Ø15	35	M6x1	Ø15	35	M6x1
XV-2R/14	2,600	104,2	45,0	94,2	Ø15	35	M6x1	Ø15	35	M6x1
XV-2R/17	2,700	108,2	45,0	98,2	Ø15	35	M6x1	Ø15	35	M6x1
XV-2R/19	2,800	112,2	45,0	102,2	Ø15	35	M6x1	Ø15	35	M6x1
XV-2R/22	2,950	118,2	52,5	108,2	Ø15	35	M6x1	Ø15	35	M6x1
XV-2R/26	3,050	122,2	52,5	112,2	Ø20	40	M6x1	Ø20	40	M6x1
XV-2R/30	3,300	130,2	60,7	120,2	Ø20	40	M6x1	Ø20	40	M6x1
XV-2R/34	3,500	137,2	60,7	127,2	Ø20	40	M6x1	Ø20	40	M6x1
XV-2R/40	3,700	146,2	60,7	136,2	Ø20	40	M6x1	Ø20	40	M6x1

T.1 = 54÷58.9 [Н-м] - крутящий момент затяжки винтов M10

T.2 = 60,5 [Н-м] - допустимый крутящий момент на валу

(Примечание: Выбирая вал, всегда проверяйте допустимый крутящий момент).

T.4 = 0,3÷0,5 бар - максимальное давление на сливе.


ФЛАНЕЦ Ø52 ТИП "ВН", НЕМЕЦКИЙ СТАНДАРТ

Фланец Ø52 Тип "ВН", немецкий стандарт		Вал		Крышка			
	19	CF001- Вал фрезерованный T 2 = 60,5 Н-м	C	SCF05- Вал шлицевой T 2 = 86,2 Н-м	K	 Внешний Слив	E
	22	SCF01- Вал шлицевой T 2 = 86,2 Н-м	L			 Внутренний Слив	F
						 ВХОД + ВЫХОД + ВНЕШНИЙ СЛИВ	K
						 ВХОД + ВЫХОД + ВНУТРЕННИЙ СЛИВ	L

Типоразмер	
ТИП	КОД
XV-2R/04	41
XV-2R/06	43
XV-2R/09	45
XV-2R/11	47
XV-2R/14	49
XV-2R/17	51
XV-2R/19	53
XV-2R/22	55
XV-2R/26	57
XV-2R/30	59
XV-2R/34	61
XV-2R/40	63

Стандартные корпуса					
Рабочий Объем См ³ /об	Стандартные резьбы				
	4	O-O	R-R	B-B	Z-Z
6	O-O	R-R	B-B	Z-Z	
9	O-O	R-R	B-B	Z-Z	
11	O-O	R-R	B-B	Z-Z	
14	P-P	R-R	C-C	Z-Z	
17	P-P	R-R	C-C	Z-Z	
19	P-P	R-R	C-C	Z-Z	
22	P-P	R-R	C-C	Z-Z	
26	Q-P	S-S	D-D	Z-Z	
30	Q-P	S-S	D-D	Z-Z	
34	Q-P	S-S	D-D	Z-Z	
40	Q-P	S-S	D-D	Z-Z	

В таблице указаны имеющиеся в ассортименте комбинации стандартных фланцев и резьб.

Корпус (резьбы/фланцы)													
	A		B		C		D		E		F		G
	H		I		L		M		N		O		P
	Q		R		S		T		U		V	Закрытый Корпус Z	