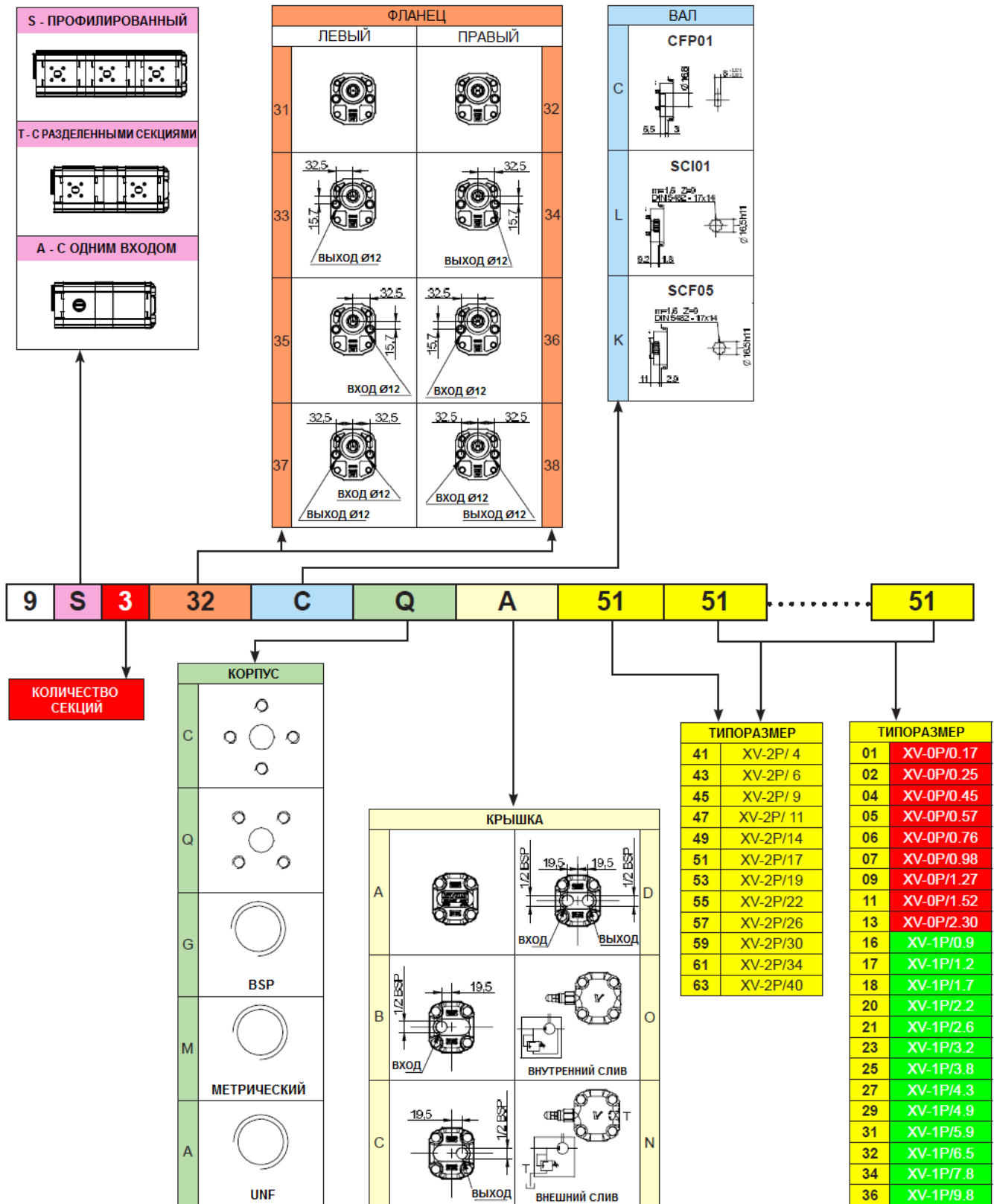


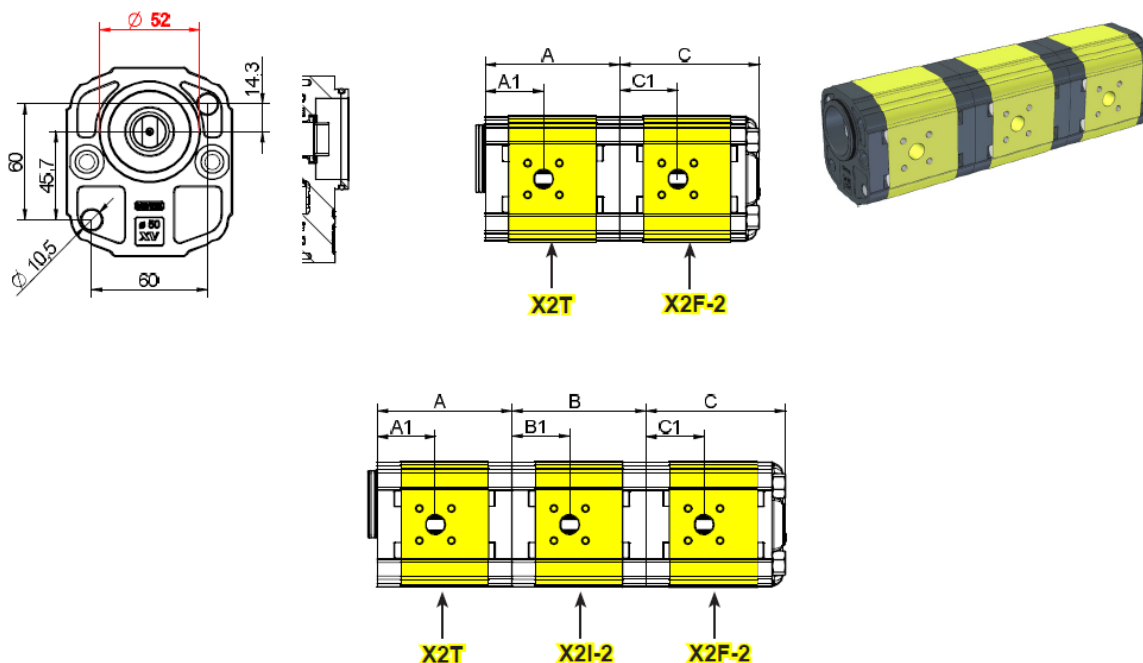
МНОГОСЕКЦИОННЫЙ НАСОС XV-2
ФЛАНЕЦ Ø52 ТИП "ВН", НЕМЕЦКИЙ СТАНДАРТ

XV-2



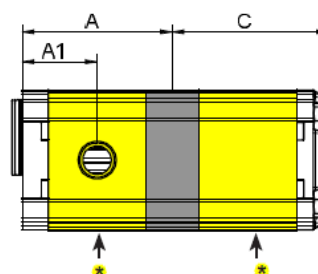
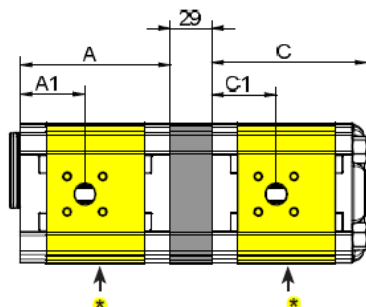
МНОГОСЕКЦИОННЫЙ НАСОС XV-2
ФЛАНЦЕЦ Ø52 ТИП "ВН", НЕМЕЦКИЙ СТАНДАРТ

XV-2



С РАЗДЕЛЕННЫМИ СЕКЦИЯМИ

С ОДНИМ ВХОДОМ

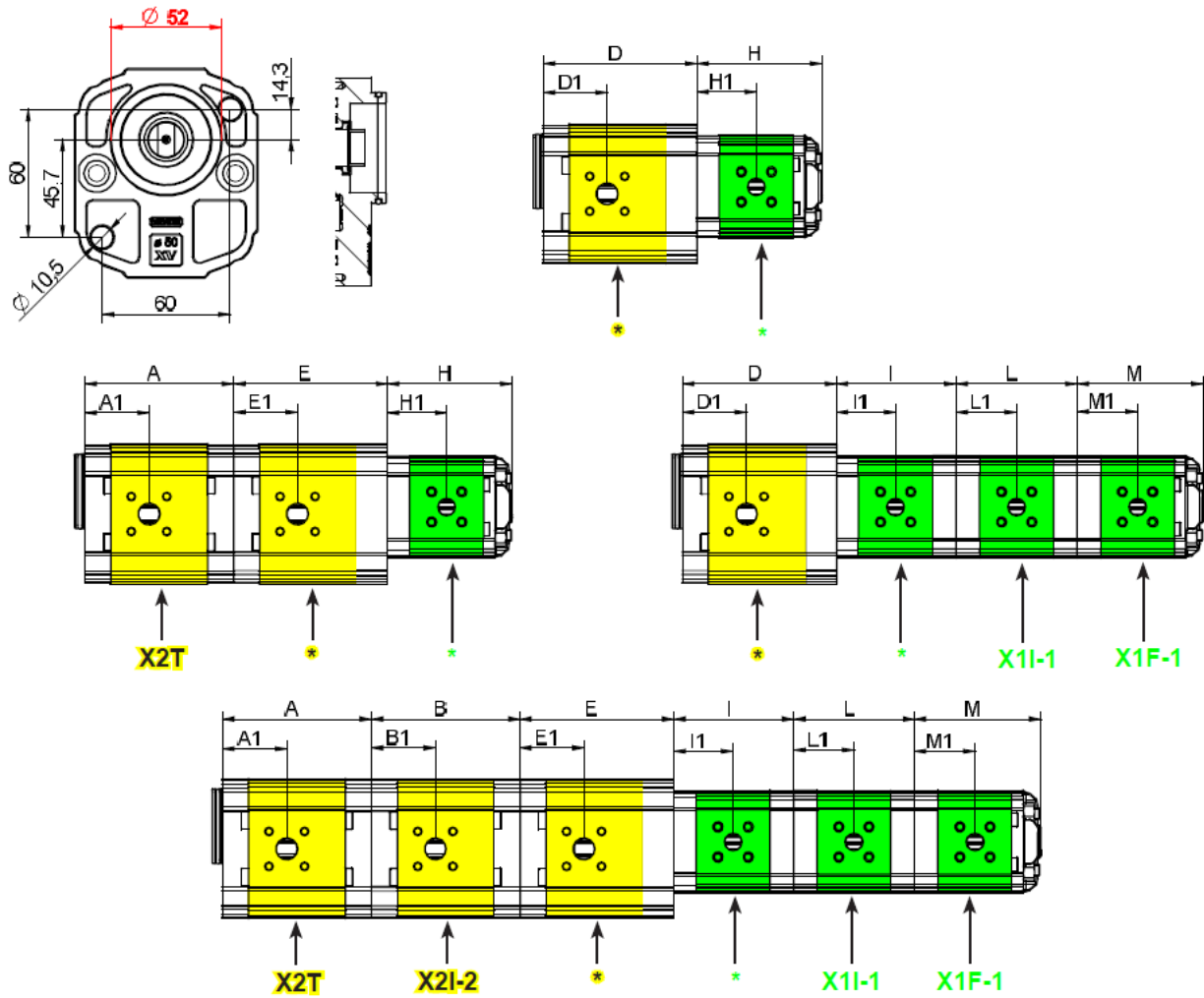


* СПЕЦИАЛЬНАЯ СЕКЦИЯ - Для получения более подробной информации, пожалуйста, свяжитесь с нашей клиентской службой.

| Тип | Рабочий объем | A | A1 | B | B1 | C | C1 | P1 | P3 | Мин. част. вращения | Макс. част. вращения |
|-----------|---------------------|-------|------|-------|------|-------|------|-----|-----|---------------------|----------------------|
| | см ³ /об | мм | мм | мм | мм | мм | мм | бар | бар | об/мин | об/мин |
| XV-2 / 4 | 4,20 | 83,4 | 38,6 | 83,4 | 38,6 | 87,2 | 38,6 | 260 | 300 | 700 | 4000 |
| XV-2 / 6 | 6,00 | 86,4 | 38,6 | 86,4 | 38,6 | 90,2 | 38,6 | 260 | 300 | 700 | 3500 |
| XV-2 / 9 | 8,40 | 90,4 | 40,6 | 90,4 | 40,6 | 94,2 | 40,6 | 260 | 300 | 700 | 3500 |
| XV-2 / 11 | 10,80 | 94,4 | 45 | 94,4 | 45 | 98,2 | 45 | 260 | 300 | 700 | 3500 |
| XV-2 / 14 | 14,40 | 100,4 | 45 | 100,4 | 45 | 104,2 | 45 | 250 | 290 | 700 | 3500 |
| XV-2 / 17 | 16,80 | 104,4 | 45 | 104,4 | 45 | 108,2 | 45 | 230 | 270 | 700 | 3500 |
| XV-2 / 19 | 19,20 | 108,4 | 45 | 108,4 | 45 | 112,2 | 45 | 210 | 250 | 700 | 3000 |
| XV-2 / 22 | 22,80 | 114,4 | 52,5 | 114,4 | 52,5 | 118,2 | 52,5 | 200 | 240 | 700 | 3000 |
| XV-2 / 26 | 26,20 | 118,4 | 52,5 | 118,4 | 52,5 | 122,2 | 52,5 | 170 | 210 | 700 | 3000 |
| XV-2 / 30 | 30,00 | 126,4 | 60,7 | 126,4 | 60,7 | 130,2 | 60,7 | 160 | 200 | 700 | 2500 |
| XV-2 / 34 | 34,20 | 133,4 | 60,7 | 133,4 | 60,7 | 137,2 | 60,7 | 150 | 190 | 700 | 2500 |
| XV-2 / 40 | 39,60 | 142,4 | 60,7 | 142,4 | 60,7 | 146,2 | 60,7 | 140 | 180 | 700 | 2000 |

МНОГОСЕКЦИОННЫЙ НАСОС XV-2
ФЛАНЕЦ Ø52 ТИП "ВН", НЕМЕЦКИЙ СТАНДАРТ

XV-2

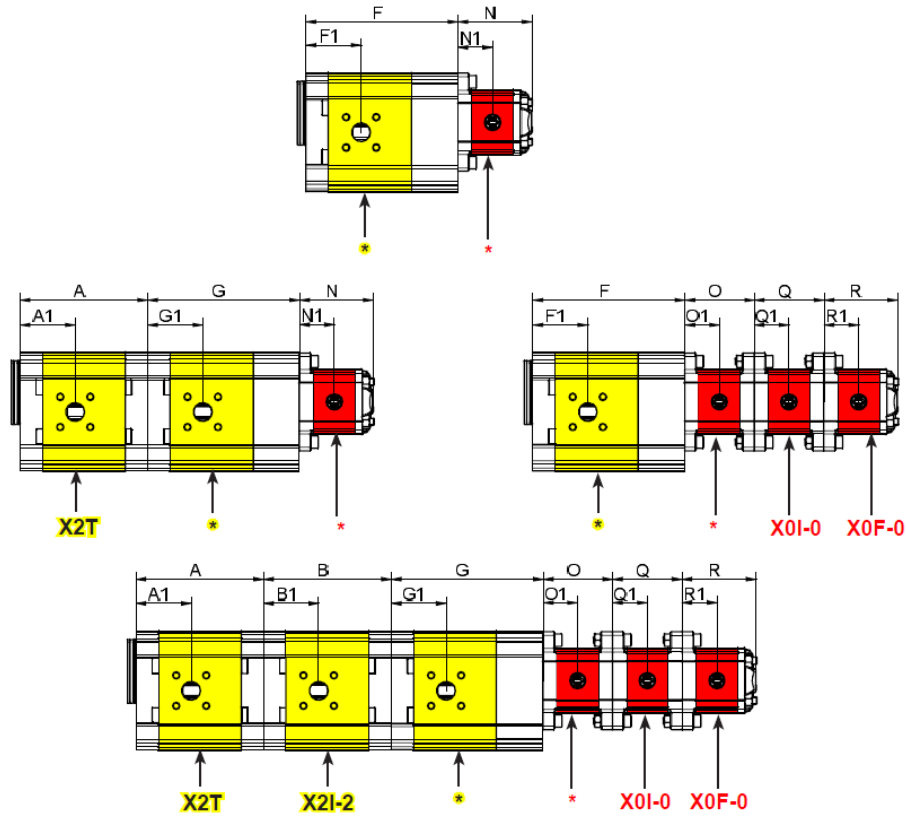


* СПЕЦИАЛЬНАЯ СЕКЦИЯ - Для получения более подробной информации, пожалуйста, свяжитесь с нашей клиентской службой.

| Тип | Рабочий объем см ³ /об | A | A1 | B | B1 | C | C1 | D | D1 | E | E1 | F | F1 | G | G1 | P1 | P3 | Мин. част. вращения об/мин | Макс. част. вращения об/мин |
|-----------|--------------------------------------|-------|------|-------|------|-------|------|-------|------|-------|------|-------|------|-------|------|-----|-----|-------------------------------|--------------------------------|
| | | мм | мм | мм | мм | мм | мм | мм | мм | мм | мм | мм | мм | мм | бар | бар | | | |
| XV-2 / 4 | 4,20 | 83,4 | 38,6 | 83,4 | 38,6 | 87,2 | 38,6 | 87,2 | 41,7 | 87,2 | 41,7 | 103,2 | 41,7 | 103,2 | 41,7 | 260 | 300 | 700 | 4000 |
| XV-2 / 6 | 6,00 | 86,4 | 38,6 | 86,4 | 38,6 | 90,2 | 38,6 | 90,2 | 43,2 | 90,2 | 43,2 | 106,2 | 43,2 | 106,2 | 43,2 | 260 | 300 | 700 | 3500 |
| XV-2 / 9 | 8,40 | 90,4 | 40,6 | 90,4 | 40,6 | 94,2 | 40,6 | 94,2 | 45,2 | 94,2 | 45,2 | 110,2 | 45,2 | 110,2 | 45,2 | 260 | 300 | 700 | 3500 |
| XV-2 / 11 | 10,80 | 94,4 | 45 | 94,4 | 45 | 98,2 | 45 | 98,2 | 47,2 | 98,2 | 47,2 | 114,2 | 47,2 | 114,2 | 47,2 | 260 | 300 | 700 | 3500 |
| XV-2 / 14 | 14,40 | 100,4 | 45 | 100,4 | 45 | 104,2 | 45 | 104,2 | 50,2 | 104,2 | 50,2 | 120,2 | 50,2 | 120,2 | 50,2 | 250 | 290 | 700 | 3500 |
| XV-2 / 17 | 16,80 | 104,4 | 45 | 104,4 | 45 | 108,2 | 45 | 108,2 | 52,2 | 108,2 | 52,2 | 124,2 | 52,2 | 124,2 | 52,2 | 230 | 270 | 700 | 3500 |
| XV-2 / 19 | 19,20 | 108,4 | 45 | 108,4 | 45 | 112,2 | 45 | 112,2 | 54,2 | 112,2 | 54,2 | 128,2 | 54,2 | 128,2 | 54,2 | 210 | 250 | 700 | 3000 |
| XV-2 / 22 | 22,80 | 114,4 | 52,5 | 114,4 | 52,5 | 118,2 | 52,5 | 118,2 | 57,2 | 118,2 | 57,2 | 134,2 | 57,2 | 134,2 | 57,2 | 200 | 240 | 700 | 3000 |
| XV-2 / 26 | 26,20 | 118,4 | 52,5 | 118,4 | 52,5 | 122,2 | 52,5 | 122,2 | 59,2 | 122,2 | 59,2 | 138,2 | 59,2 | 138,2 | 59,2 | 170 | 210 | 700 | 3000 |
| XV-2 / 30 | 30,00 | 126,4 | 60,7 | 126,4 | 60,7 | 130,2 | 60,7 | 130,2 | 63,2 | 130,2 | 63,2 | 146,2 | 63,2 | 146,2 | 63,2 | 160 | 200 | 700 | 2500 |
| XV-2 / 34 | 34,20 | 133,4 | 60,7 | 133,4 | 60,7 | 137,2 | 60,7 | 137,2 | 66,7 | 137,2 | 66,7 | 153,2 | 66,7 | 153,2 | 66,7 | 150 | 190 | 700 | 2500 |
| XV-2 / 40 | 39,60 | 142,4 | 60,7 | 142,4 | 60,7 | 146,2 | 60,7 | 146,2 | 71,2 | 146,2 | 71,2 | 162,2 | 71,2 | 162,2 | 71,2 | 140 | 180 | 700 | 2000 |

**МНОГОСЕКЦИОННЫЙ НАСОС XV-2
ФЛАНЦЕЦ Ø52 ТИП "ВН", НЕМЕЦКИЙ СТАНДАРТ**

XV-2



| Тип | Рабочий объем | H | H1 | I | I1 | L | L1 | M | M1 | P1 | P3 | Мин. част. вращения | Макс. част. вращения |
|------------|---------------------|-------|------|------|------|------|------|-------|------|-----|-----|---------------------|----------------------|
| | см ³ /об | мм | мм | мм | мм | мм | мм | мм | мм | бар | бар | | |
| XV-1 / 0,9 | 0,91 | 77 | 36,3 | 73,5 | 36,3 | 74,5 | 37,3 | 78 | 37,3 | 240 | 280 | 700 | 6000 |
| XV-1 / 1,2 | 1,17 | 78 | 36,8 | 74,5 | 36,8 | 75,5 | 37,8 | 79 | 37,8 | 250 | 290 | 700 | 6000 |
| XV-1 / 1,7 | 1,56 | 79,5 | 37,5 | 76 | 37,5 | 77 | 38,5 | 80,5 | 38,5 | 250 | 290 | 700 | 6000 |
| XV-1 / 2,2 | 2,08 | 81,5 | 38,5 | 78 | 38,5 | 79 | 39,5 | 82,5 | 39,5 | 250 | 290 | 700 | 6000 |
| XV-1 / 2,6 | 2,60 | 83,5 | 39,5 | 80 | 39,5 | 81 | 40,5 | 84,5 | 40,5 | 250 | 300 | 700 | 6000 |
| XV-1 / 3,2 | 3,12 | 85,5 | 40,5 | 82 | 40,5 | 83 | 41,5 | 86 | 41,5 | 250 | 300 | 700 | 6000 |
| XV-1 / 3,8 | 3,64 | 87,5 | 41,5 | 84 | 41,5 | 85 | 42,5 | 88,5 | 42,5 | 250 | 300 | 700 | 6000 |
| XV-1 / 4,3 | 4,26 | 89,5 | 42,5 | 86 | 42,5 | 87 | 43,5 | 90,5 | 43,5 | 250 | 300 | 700 | 6000 |
| XV-1 / 4,9 | 4,94 | 92,5 | 44 | 89 | 44 | 90 | 45 | 93,5 | 45 | 250 | 300 | 700 | 6000 |
| XV-1 / 5,9 | 5,85 | 96 | 45,8 | 92,5 | 45,8 | 93,5 | 46,8 | 97 | 46,8 | 250 | 300 | 700 | 5000 |
| XV-1 / 6,5 | 6,50 | 98,5 | 47 | 95 | 47 | 96 | 48 | 99,5 | 48 | 250 | 300 | 700 | 5000 |
| XV-1 / 7,8 | 7,54 | 102,5 | 49 | 99 | 49 | 100 | 50 | 103,5 | 50 | 220 | 260 | 700 | 5000 |
| XV-1 / 9,8 | 9,88 | 111,5 | 53,5 | 108 | 53,5 | 109 | 54,5 | 112,5 | 54,5 | 190 | 230 | 700 | 4000 |

| Тип | Рабочий объем | N | N1 | O | O1 | Q | Q1 | R | R1 | P1 | P3 | Мин. част. вращения | Макс. част. вращения |
|-------------|---------------------|------|------|------|------|------|------|------|------|-----|-----|---------------------|----------------------|
| | см ³ /об | мм | мм | мм | мм | мм | мм | мм | мм | бар | бар | | |
| XV-0 / 0,17 | 0,16 | 55,8 | 26,2 | 52,3 | 26,2 | 52,3 | 26,2 | 55,8 | 26,2 | 220 | 260 | 700 | 9000 |
| XV-0 / 0,25 | 0,24 | 56,4 | 26,5 | 52,9 | 26,5 | 52,9 | 26,5 | 56,4 | 26,5 | 220 | 260 | 700 | 9000 |
| XV-0 / 0,45 | 0,45 | 58 | 27,3 | 54,5 | 27,3 | 54,5 | 27,3 | 58 | 27,3 | 220 | 280 | 700 | 9000 |
| XV-0 / 0,57 | 0,56 | 59 | 27,8 | 55,5 | 27,8 | 55,5 | 27,8 | 59 | 27,8 | 220 | 280 | 700 | 9000 |
| XV-0 / 0,76 | 0,75 | 60,5 | 28,5 | 57 | 28,5 | 57 | 28,5 | 60,5 | 28,5 | 220 | 280 | 700 | 9000 |
| XV-0 / 0,98 | 0,92 | 62 | 29,3 | 58,5 | 29,3 | 58,5 | 29,3 | 62 | 29,3 | 220 | 280 | 700 | 6000 |
| XV-0 / 1,27 | 1,26 | 64,5 | 30,5 | 61 | 30,5 | 61 | 30,5 | 64,5 | 30,5 | 220 | 280 | 700 | 6000 |
| XV-0 / 1,52 | 1,48 | 66,5 | 31,5 | 63 | 31,5 | 63 | 31,5 | 66,5 | 31,5 | 220 | 280 | 700 | 6000 |
| XV-0 / 2,30 | 2,28 | 72,5 | 34,5 | 69 | 34,5 | 69 | 34,5 | 72,5 | 34,5 | 220 | 210 | 700 | 5000 |

Vivoil Oleodinamica Vivoil s.r.l. - Sole Shareholder Company - via Leone Ginzburg 2-4 40054 Budrio (BO) Italy tel: +39 051 803689 fax: +39 051 800061
www.vivoil.com - english